



¡HABLÁ CON NOSOTROS!

0800 777 7833

administracion@steeltiger.com

www.steeltiger.com



¡VISITANOS!

Dirección: (Planta Industrial) Patricias

Mendocinas 1070 Ruta 8 Km. 604

Localidad/Pais: X5800CDL Río cuarto,

Córdoba - Argentina.

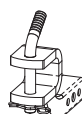


ATENCIÓN AL PÚBLICO

Horarios de atención: 8:00 a 17:30 hs

(Lunes a Viernes).

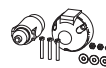
Las marcas y modelos utilizados son a modo ilustrativo en este documento:
las mismas son propiedad de sus respectivos titulares legítimos .



EAC0615 - C/N



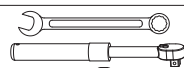
EAC0612 - C/N



ASE011



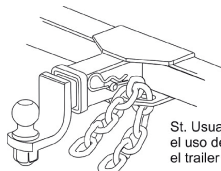
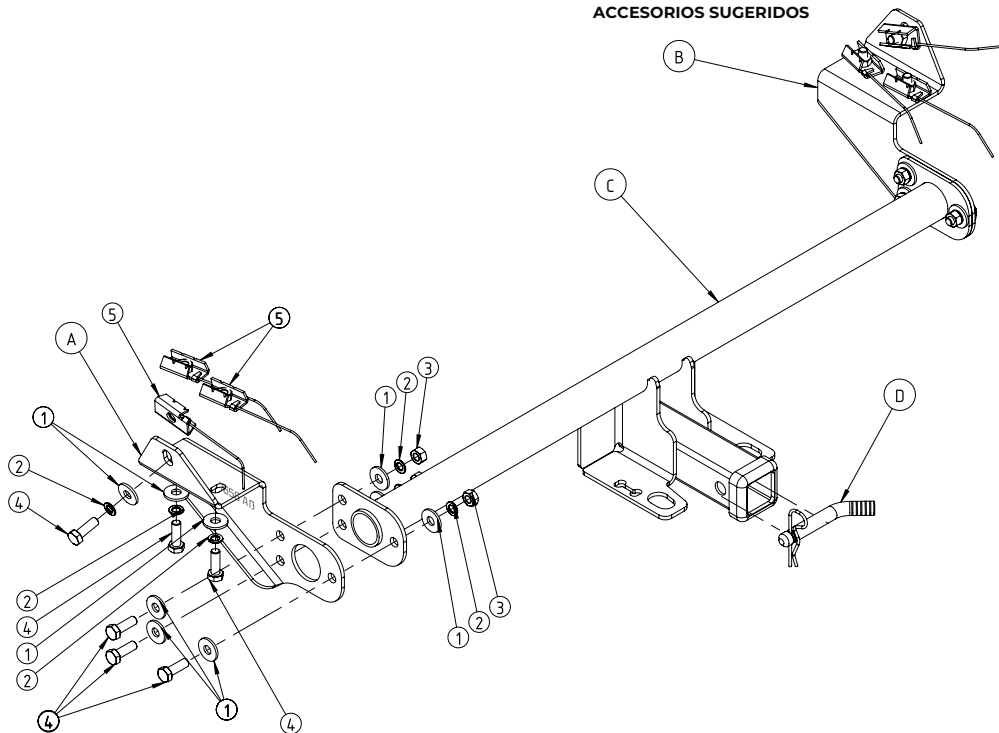
ASE012



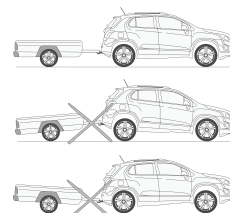
17

**HERRAMIENTAS
NECESARIAS**

ACCESORIOS SUGERIDOS



St. Usuario: es obligatorio el uso de cadenas, uniendo el trailer al enganche.



INSTRUCCIONES DE MONTAJE

1. Meter los anclajes 5 por el agujero grande de entrada, ubicado al final del chasis mirando hacia el paragolpes y asomarlos por agujeros X que se muestra en la figura 1.
2. Presentar la placa lateral y ajustar levemente los tornillos provistos con sus correspondientes arandelas.
3. Presentar el travesaño C y colocar los tornillos correspondientes.
4. Ajustar todo con 55 N/m de torque.

Kit de bulones y accesorios

Cód	Componente	Cant.
A	PLACA LATERAL, LADO CONDUCTOR	1
B	PLACA LATERAL, LADO PASAJERO	2
C	TRAVESAÑO	1
D	PERNO ASE 001	1
1	ARANDELA PLANA M10	18
2	ARANDELA GROWER M10	12
3	TUERCA M10 x15	6
4	TORNILLO M10x1.5x30	12
5	TUERCA ANCLADA M10 CON ALAMBRE	6

Valores de apriete de tornillos

Unidades	M4	M6	M8	M10	M12	M14
Kg.m	0,3	1	2,5	5,1	8,7	14
Coeficiente de fricción: $\mu=0,14$						